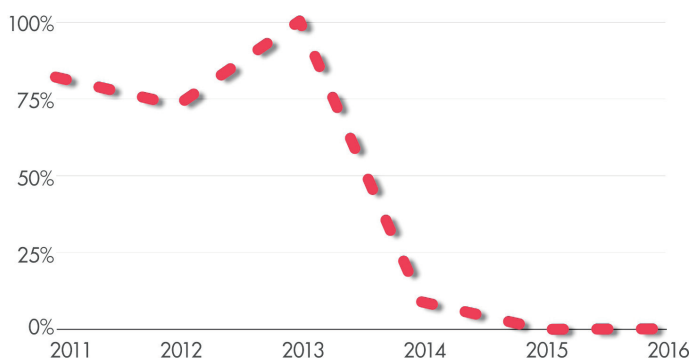




## KOROZJA NAROŻNIKÓW TO PRZESZŁOŚĆ

Korodujące narożniki do tynków to jeden z najczęstszych powodów reklamacji na te produkty. Wykonawcy kupujący narożniki stalowe obawiali się, żeby narożniki, które zastosują na budowie nie zardzewiały. Od czasu kiedy Metpol wprowadził na rynek narożniki z powłoką MAGNELIS® wykonawcy mogą odetchnąć z ulgą.

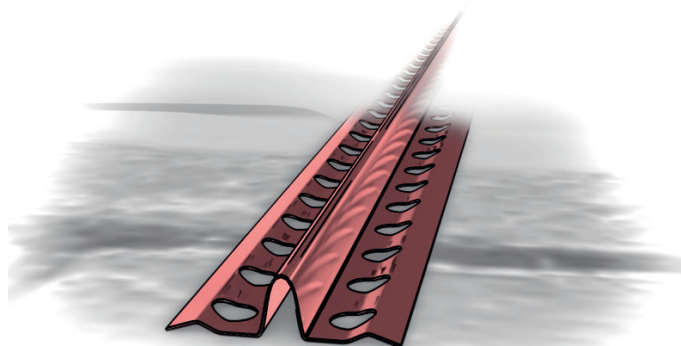


Rok 2013 był przełomowy dla wszystkich tynkarzy. Wówczas wprowadzono na rynek produkty z antykorozyjną powłoką MAGNELIS®. Od tego czasu Metpol obserwuje znaczną poprawę w zakresie zgłaszanych reklamacji na rdzewiejące narożniki. Jako producent akcesoriów do tynków możemy z całą pewnością stwierdzić, że powłoka MAGNELIS® nie ma sobie równych w walce z korozją. Dowodem na to niech będzie liczba zgłoszeń reklamacyjnych na narożniki do tynków, która w roku 2015 spadła do zera i nadal utrzymuje ten poziom (patrz wykres).

Metpol niezmiernie się cieszy, że tynkarze zaufali i korzystają z wyrobów z powłoką MAGNELIS®. Brak zgłoszeń reklamacyjnych to korzyść nie tylko dla producenta, ale także dla wykonawcy jak i inwestora.

### Powłoka MAGNELIS®

Powłoka MAGNELIS® zawiera domieszkę 3,5% aluminium i 3% magnezu. Decydująca jest domieszka magnezu, gdyż to ona tworzy stabilną i mocną powłokę na całej powierzchni blachy, gwarantując efektywniejszą ochronę przed korozją niż inne powłoki.



Magnelis®  
34 tygodnie



Aluzinc®  
34 tygodnie



Galfan  
28 tygodni



Ocynk  
6 tygodni



Próbki po teście w komorze solnej - ArcelorMittal Global R&D

**Metpol jest pierwszą na rynku firmą produkującą kompletną gamę akcesoriów i profili do systemu suchej zabudowy. Osiągnęła stabilną pozycję na rynku, stawia na ciągły rozwój i wprowadzanie na rynek kolejnych innowacji.**

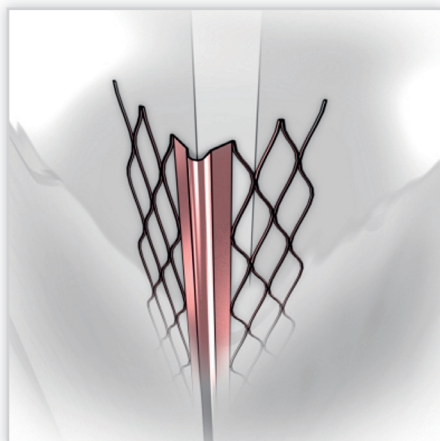
Metpol specjalizuje się w produkcji akcesoriów do suchej zabudowy, tynków i dociepleń. Celem firmy jest dostarczanie wykonawcom wyrobów, z którymi się wygodnie pracuje i, które są bezpieczne dla użytkowników. Jakość wyrobów Metpol jest weryfikowana na etapie produkcji i poddawana wewnętrznym testom. Narożnik do tynków podczas badań w komorze solnej wykazał się najwyższą odpornością na korozję.

Wynik ten uzyskano dzięki stosowanej przez nas powłoce antykorozyjnej Magnelis®. Dzięki współpracy z wykonawcami firma wie, jakich produktów potrzebują specjaliści, a rozbudowany park maszynowy umożliwia realizację nawet nietypowych zleceń.

**METPOL**

ul. Szyszkowa 6, 62-002 Suchy Las

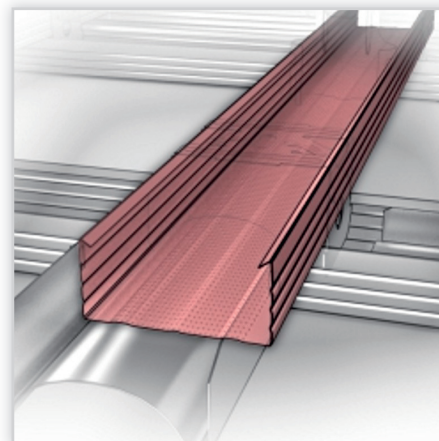
tel. 61 650 07 00, faks 61 650 07 07, [www.metpol.pl](http://www.metpol.pl), [www.maxi-tec.pl](http://www.maxi-tec.pl), e-mail: [sprzedaz@metpol.pl](mailto:sprzedaz@metpol.pl)



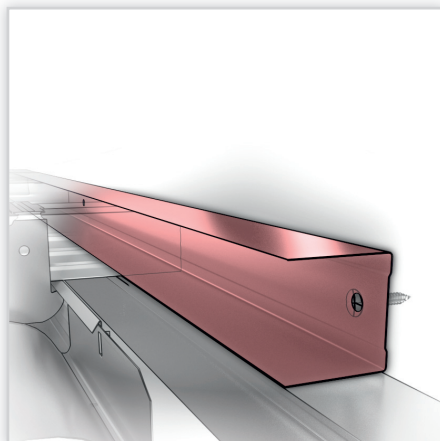
**Narożnik do tynków.** Przeznaczony jest do naroży ścian oraz ościeży okien i drzwi pokrywanych tynkami „mokrymi”, wewnątrz pomieszczeń. W ofercie dostępne są narożniki stalowe i aluminiowe, dodatkowo można wyróżnić dwie różne wysokości ramion narożnika – 34 mm i 50 mm oraz dwie długości 2,5 m oraz 3 m. Narożniki stalowe firmy Metpol wykonane są z nowej ochronnej powłoki MAGNELIS® o najlepszych właściwościach antykorozyjnych.



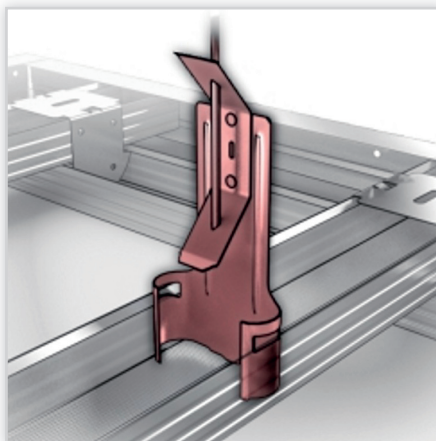
**Listwa podtynkowa.** To element regulujący grubość wyprawy tynkarskiej przy wykonywaniu tynków mokrych. Listwa podtynkowa stosowana jest do wykonywania równej powierzchni tynkarskiej na całej ścianie, również używana przy drzwiach i narożach wewnętrznych. Znajduje też zastosowanie jako listwa prowadząca do posadzek. Listwy podtynkowe pokryte są antykorozyjną powłoką MAGNELIS®.



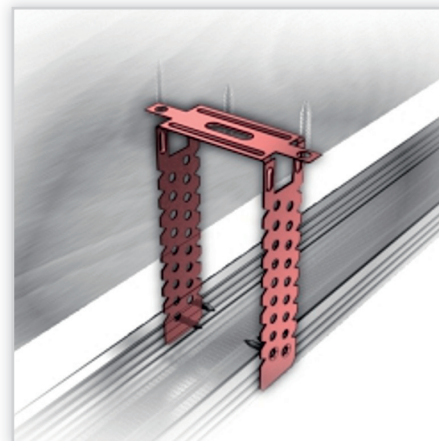
**Profil sufitowy CD.** Podstawowe konstrukcje rusztów budowane są z profili głównych sufitowych CD i profili przyściennych UD oraz z zastosowaniem wieszaków i łączników. Profil CD dostępny jest w 3 długościach – 2,6 m, 3 m i 4 m i wykonany jest z blachy o grubości 0,5 mm lub 0,6 mm. Stosowane są dwa rodzaje konstrukcji – ruszt dwupoziomowy krzyżowy i jednopozomowy krzyżowy.



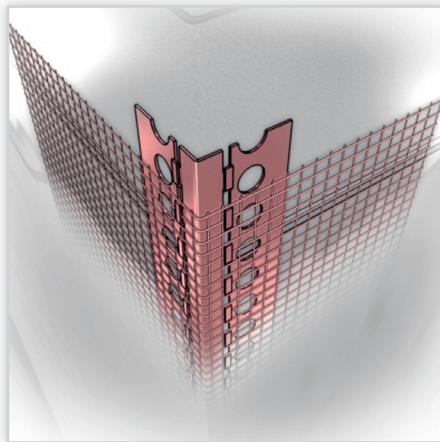
**Profil przyścienny UD.** Profil przyścienny UD służy do wykonania rusztu sufitu podwieszanego. Profil występuje w dwóch długościach – 3 i 4 m i wykonywany jest z blachy o grubości 0,5 mm lub 0,6 mm. Stosowane są dwa rodzaje konstrukcji sufitów podwieszanych – ruszt dwupoziomowy krzyżowy i jednopozomowy krzyżowy. Ruszt dwupoziomowy wykonuje się w pomieszczeniach o dużych wysokościach i szerokościach, czyli powyżej 4 m, a ruszt jednopozomowy poniżej 4 m.



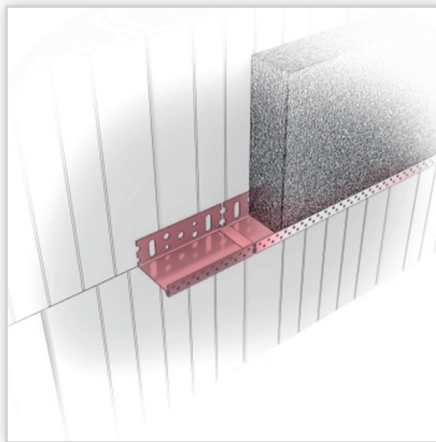
**Wieszak obrotowy ze sprężyną.** Wieszaki te łatwo wpina się w profile CD, a ich system mocowania umożliwia poziomowanie rusztu. Najczęściej stosuje się wieszaki ze sprężyną, współpracujące z prętami mocującymi, wykonanymi z drutu stalowego ocynkowanego o średnicy 4 mm. Jest to dobre rozwiązanie dla sufitów nie pracujących w szczególnych warunkach, gdzie zalecane jest stosowanie zawieszki z uchwytem noniuszowym.



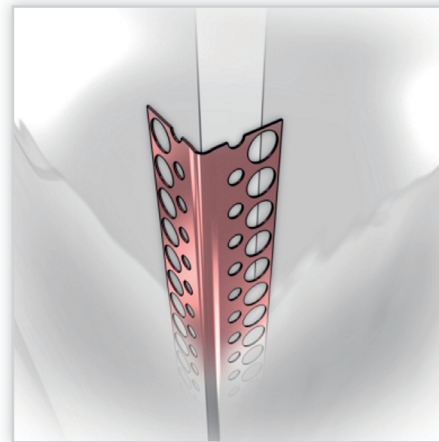
**Wieszak ES.** Występuje w szerokościach 60 i 50 mm (odpowiadających szerokościami profili sufitowych i ściennych) oraz w długościach 75 mm, 125 mm, 175 mm, 225 mm, 250 mm i 300 mm. Dostępny jest wieszak płaski i gięty. Są one niezbędne dla zachowania dystansu między profilami rusztu, a konstrukcją podłoża nośnego i są najlepszym sposobem mocowania przy konieczności zapewnienia sztywności połączenia.



**Narożnik NS z siatką.** Narożnik NS z siatką stosowany jest jako wzmocnienie naroży ścian zewnętrznych. Dzięki narożnikowi możliwe jest uzyskanie prostych krawędzi. Narożnik ten łączony jest bez potrzeby używania kleju, co gwarantuje trwałe połączenie i zapobiega odklejaniu się siatki. Narożnik wykonany jest z aluminium, dostępny jest w długościach 2,5 m oraz 3 m. W ofercie Metpolu jest także narożnik z siatką oraz narożnik PVC z siatką.



**Profil cokołowy.** Profile cokołowe stosowane są jako listwy początkowe, od których rozpoczyna się proces ocieplenia ścian zewnętrznych. Zabezpieczają one krawędzie i zapewniają utrzymanie prostej, poziomej linii. Profile cokołowe stanowią osłonę dolnej krawędzi warstwy termoizolacyjnej (styropianu lub wełny mineralnej). Profile dostępne są w szerokości od 23 mm do 253 mm. Szerokość listwy cokołowej musi być dostosowana do grubości styropianu lub wełny mineralnej.



**Narożnik aluminiowy.** Narożnik aluminiowy stosowany do zabezpieczenia zewnętrznych naroży ścian przed wszelkimi uszkodzeniami mechanicznymi oraz pękaniem spoin na narożach. Narożnik służy również do uzyskania wymaganej prostoliniowości dla ścian wewnętrznych jak i zewnętrznych. Produkt ten pozwala na estetyczne, trwałe i niekorodujące wykończenie naroży o kącie prostym. Narożniki dostępne są w długościach 2,5 m i 3 m.